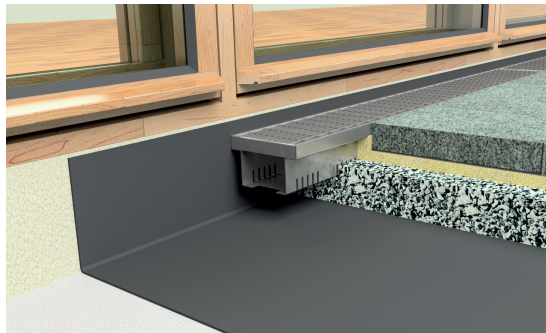


CAPTAZIONE DELLE ACQUE SUPERFICIALI

Canalette di facciata superfici pavimentate

In prossimità di soglie, facciate, superfici pavimentate vanno impiegate specifiche canalette di facciata a scelta della progettazione.

La scelta può orientarsi su modelli con griglia del tipo CGR-AF o a fessura del tipo CLF o CLF-PRO PAV. Entrambi i modelli possono essere forniti con fondo chiuso (se inserita in un getto) o con fondo drenante (se inserita in stratigrafia pavimentata permeabile).



Canaletta CGR-AF con griglia *standard*.

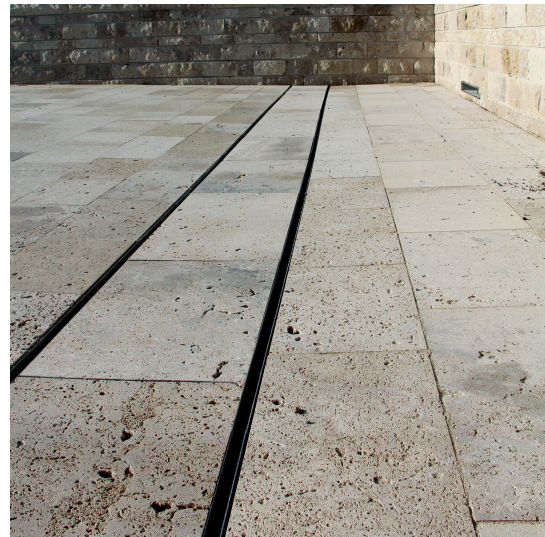


Canaletta CGR-AF con griglia lineare.

La funzione delle canalette è quella di captare le acque di scorrimento superficiale e condurle verso gli scarichi o verso lo strato di drenaggio continuo, realizzato su tutta la superficie di progetto. Le canalette consentono il rapido allontanamento delle acque meteoriche dai nodi critici di progetto, ad es. al piede della soglia, ove si trova il risvolto dell'impermeabilizzazione, punto soggetto a forte pioggia battente. Grazie all'impiego di questa soluzione l'impermeabilizzazione potrà essere riportata in verticale per 30 mm al di sopra della quota finita dell'area pavimentata avendo cura di risvoltarla in orizzontale al di sotto della soglia.

Soluzione alternativa alla griglia, sono le canalette a fessura del tipo PRO PAV CLF che consentono un drenaggio invisibile; questo tipo di canaletta risulta la soluzione ideale in prossimità di facciate architettoniche, quando ad es. si voglia dare continuità

di materiale tra superficie pavimentata e rivestimento di facciata senza interromperlo con altri materiali come nel caso delle griglie.



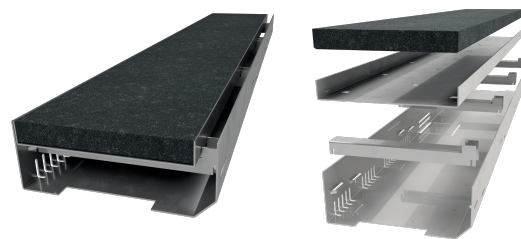
Inserimento PRO PAV CL2F

Sistema di captazione e drenaggio delle acque superficiali su aree pedonali in gres o pietra

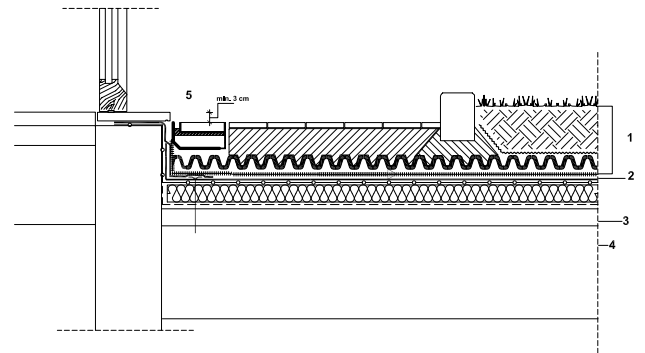
Grazie alla completa ispezionabilità questa canaletta non necessita di pozzetti di ispezione e controllo. La canaletta presenta un profilo di contenimento a U ed è utilizzata per accogliere lastre di pietra o ceramica tagliate a misura, lasciando libera una fessura su un lato o su entrambi. Il canale risulta invisibile e perfettamente integrato alla pavimentazione. Il canale viene fornito sia con fondo chiuso sia drenante. La chiusura in pietra potrà essere sollevata per effettuare la pulizia del canale.

Larghezza 150 mm, altezza 75 mm, lunghezza 1 o 2 m. Materiale: acciaio resistente alla corrosione.

La captazione e il drenaggio dell'acqua di scorrimento di facciata e della pavimentazione esterna viene realizzato in modo efficace e con il minimo impatto visivo.



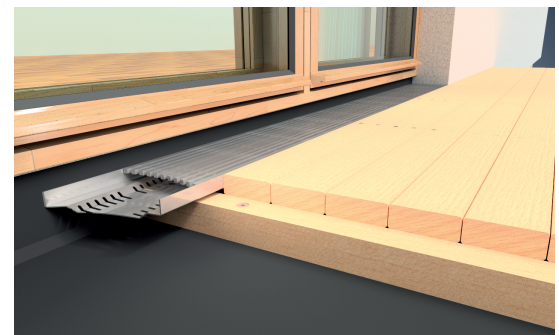
A sinistra: canaletta PRO PAV CL1F.
A destra: canaletta PRO PAV - elementi che la compongono.



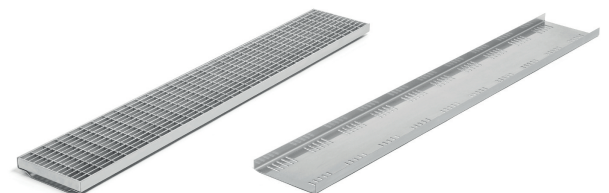
1. Sistema verde pensile UNI 11235: TerraMediterranea, elemento filtrante MediFilter MF1, drenaggio accumulo e aereazione MediDrain MD, ritenzione e protezione MediPro
2. Impermeabilizzazione antiradice a norma EN 13948 HarpoPlan ZDUV
3. Strato di pendenza (pendenza min. 1%)
4. Piano di copertura
5. Canaletta a fessura PRO PAV di facciata



CFT-AF - altezza fissa con griglia.



CFT-AF inserimento.



Canaletta con griglia.
Fondo canaletta drenante.

Il sistema comprende:

- CFT-AF canaletta con altezza fissa
- Corpo canaletta zincato o in acciaio inox, griglia *standard* zincata o in acciaio inox, connettori in acciaio.